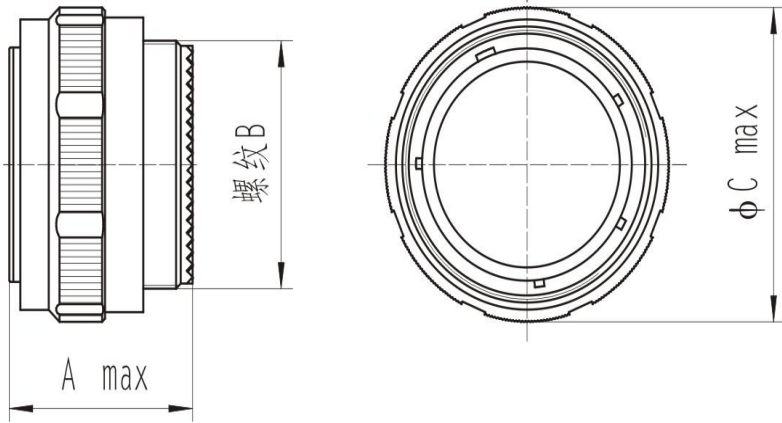
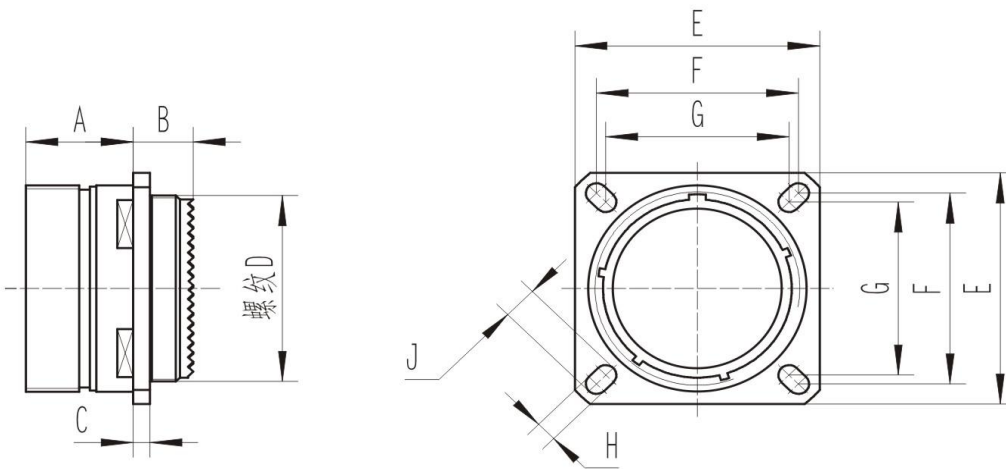


J599/26插头



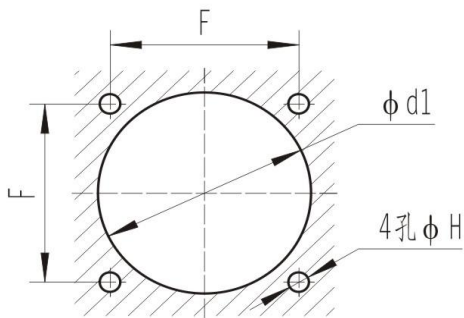
壳体号	壳体号代码	A	螺纹B	C
09	A	31.00	M12×1-6g	21.80
11	B	31.00	M15×1-6g	25.00
13	C	31.00	M18×1-6g	29.40
15	D	31.00	M22×1-6g	32.40
17	E	31.00	M25×1-6g	35.60
19	F	31.00	M28×1-6g	38.50
21	G	31.00	M31×1-6g	41.70
23	H	31.00	M34×1-6g	44.90
25	J	31.00	M37×1-6g	48.00

J599/20插座

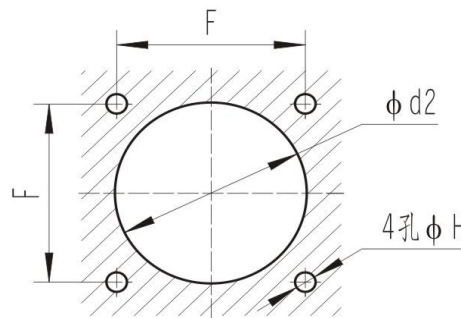


板后 安装面板开孔尺寸

板前安装面 板开孔尺寸



最大 面板厚度2.5mm



最大面板厚度 3.2mm

壳体号	Ms壳体号	A最大	B最大	C最大	D螺纹	E	F	G	H	J	d1min	d2min
09	A	20.90	10.60	2.50	M12×1-6g	23.80	18.26	15.09	3.25	5.49	16.66	13.11
11	B	20.90	10.60	2.50	M15×1-6g	26.20	20.62	18.26	3.25	4.93	20.22	15.88
13	C	20.90	10.60	2.50	M18×1-6g	28.60	23.01	20.62	3.25	4.93	23.42	19.05
15	D	20.90	10.60	2.50	M22×1-6g	31.00	24.61	23.01	3.25	4.39	26.59	23.01
17	E	20.90	10.60	2.50	M25×1-6g	33.30	26.97	24.61	3.25	4.93	30.96	25.81
19	F	20.90	10.60	2.50	M28×1-6g	36.50	29.36	26.97	3.25	4.93	32.94	28.98
21	G	20.10	11.40	3.20	M31×1-6g	39.70	31.75	29.36	3.25	4.93	36.12	32.16
23	H	20.10	11.40	3.20	M34×1-6g	42.90	34.93	31.75	3.91	6.15	39.29	34.93
25	J	20.10	11.40	3.20	M37×1-6g	46.00	38.10	34.93	3.91	6.15	42.47	37.69