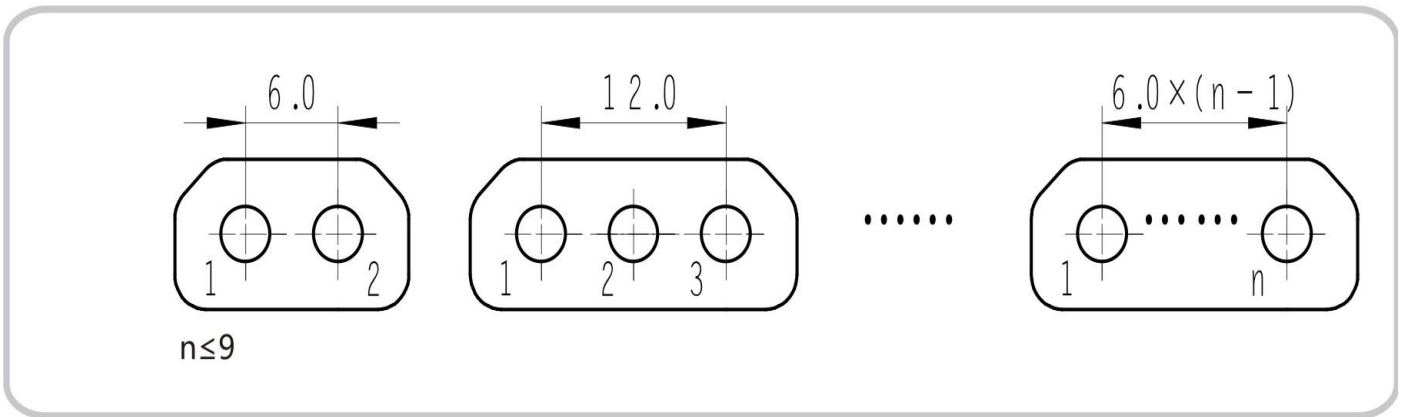
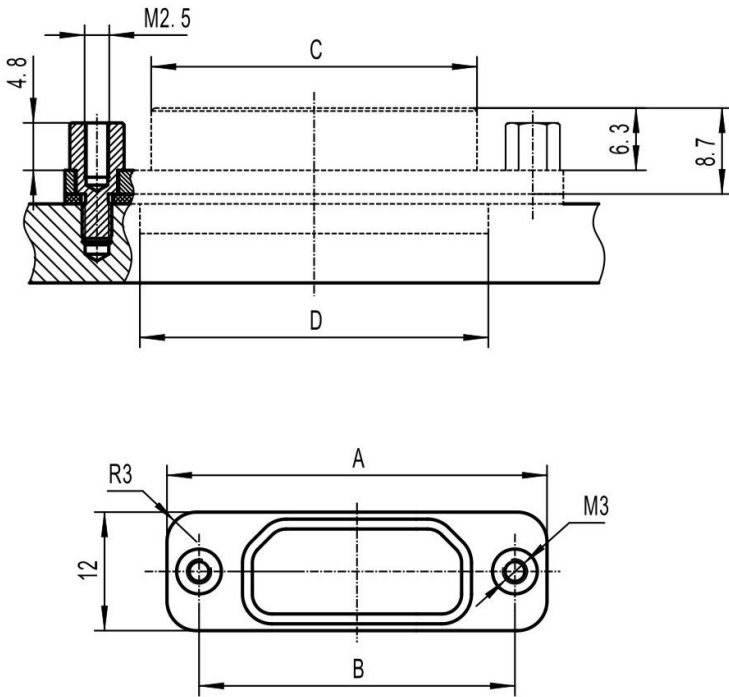


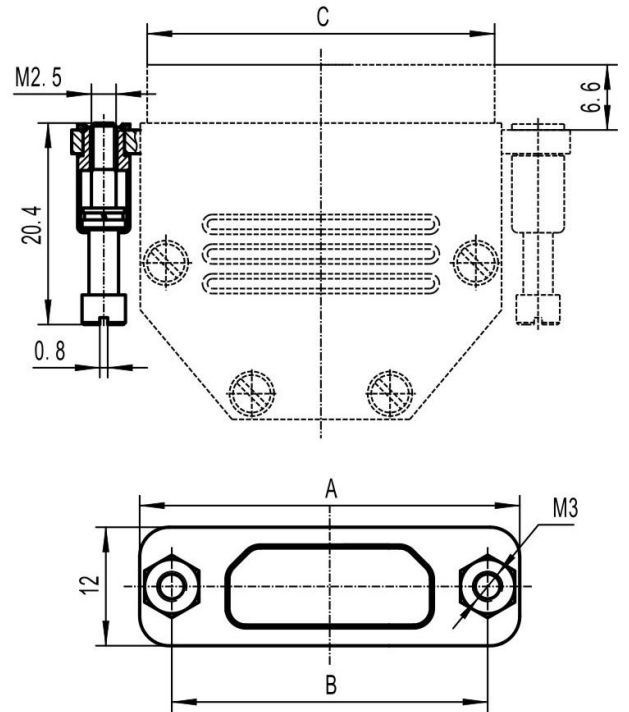
矩形单排集束产品型谱 (2~9芯) :



单排插座端



单排插头端



尺寸值 芯数	A	B	C	D
2芯	32.5	24.0	17.2	17.3
3芯	38.5	32.0	23.3	23.3
4芯	44.5	38.0	29.2	29.3
5芯	50.5	44.0	35.2	35.3
6芯	56.5	50.0	41.2	41.3
7芯	62.5	56.0	47.2	47.3
8芯	68.5	62.0	53.2	53.3
9芯	74.5	68.0	59.2	59.3

尺寸值 芯数	A	B	C
2芯	32.5	24.0	15.2
3芯	38.5	32.0	21.2
4芯	44.5	38.0	27.2
5芯	50.5	44.0	33.2
6芯	56.5	50.0	39.2
7芯	62.5	56.0	15.2
8芯	68.5	62.0	51.2
9芯	74.5	68.0	57.2

单排插座端

单排插头端